



FB HOCHLEISTUNGS- ROLLENKETTEN MEGA II

Rostfreie Rollenketten haben den Nachteil, dass der zulässige Kettenzug sowie die Bruchkraft viel niedriger sind als bei ISO-Rollenketten, da 1.4301 (AISI 304) nicht wärmebehandelt werden kann.

Auf Grund der geringen Belastbarkeit, der niedrigen Bruchkräfte und der niedrigen maximal zulässigen Gelenkflächenpressung dieser rostfreien Rollenketten wird in der Praxis selten eine zufriedenstellende Lebensdauer erreicht.

Mit der patentierten MEGA II Rollenkette erhöhen wir die Lebensdauer, die Bruchkräfte und die zulässige Belastung.



VORTEILE



Standard Funktionsmaße

Funktionsmaße entsprechen Standard Rollenketten (ISO 606, DIN 8187, DIN 8188 und langgliedrigen Rollenketten) und funktionieren problemlos mit Standard Kettenrädern (z.B. 1.4301, PE, PA, POM, ...)



Längere Lebensdauer

Erhöhung der Dauerfestigkeit, der zulässigen Belastung und der Lebensdauer um bis zu 50% im Vergleich zu Standard Rollenketten aus rostfreiem Stahl



Weniger Verschleiß

Geringer Gelenkverschleiß durch größere Gelenkfläche (bei gleichem Kettenzug)



Kostensparnis

MEGA II müssen seltener getauscht und die Produktion dadurch nicht so oft gestoppt werden. Die höhere Anlagenverfügbarkeit lässt mehr Produktion zu und Sie erhöhen Ihren Gewinn



Sicherheit

MEGA II Rollenketten sind robuster und halten den Dauerbelastungen länger stand



VORTEILE IM VERGLEICH ZU ROSTFREIEN STANDARD ROLLENKETTEN



1. Geringere Kettenlänge und längere Lebensdauer

Flansche an den Innenlaschen und längere Buchsen vergrößern die Gelenkfläche und reduzieren die Gelenkflächenpressung (bei gleichem Kettenzug).

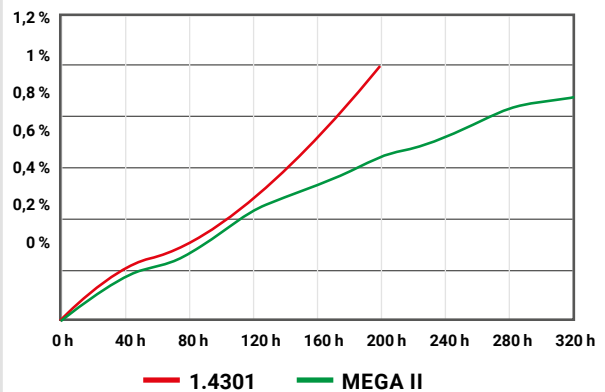
2. Mit Norm-Kettenrädern einsetzbar

Funktionsmaße wie Teilung, lichte Weite und Rollendurchmesser der MEGA II Rollenketten entsprechen den ANSI, ISO und DIN-Normen. Sie passen zu Standard Kettenrädern, somit können rostfreie ISO-Rollenketten einfach und ohne teuren Umbau an der Anlage ersetzt werden.

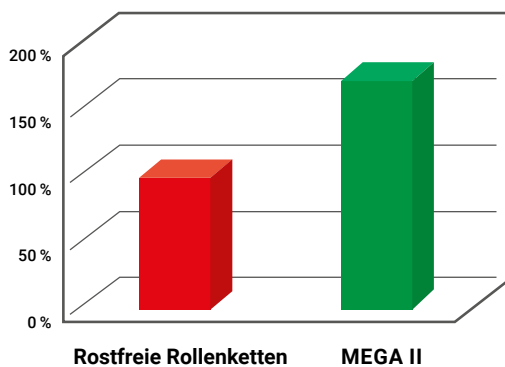
Hinweis:

Durch die doppelten Außenlaschen ist nur die Gesamtbreite größer als bei Standard Rollenketten. Bitte überprüfen Sie, ob Ihre Gleitleisten und Mitnehmer zu den Außenmaßen der MEGA II Rollenketten passen.

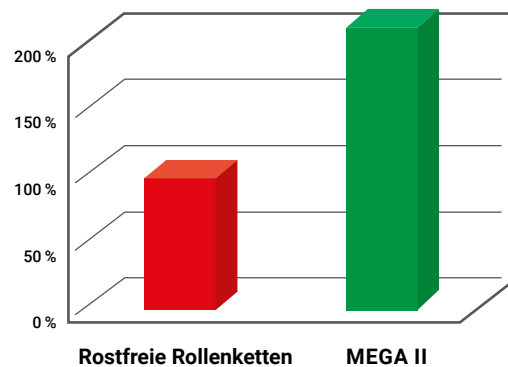
VERSCHEISSLÄNGUNG



Ø BRUCHKRAFT

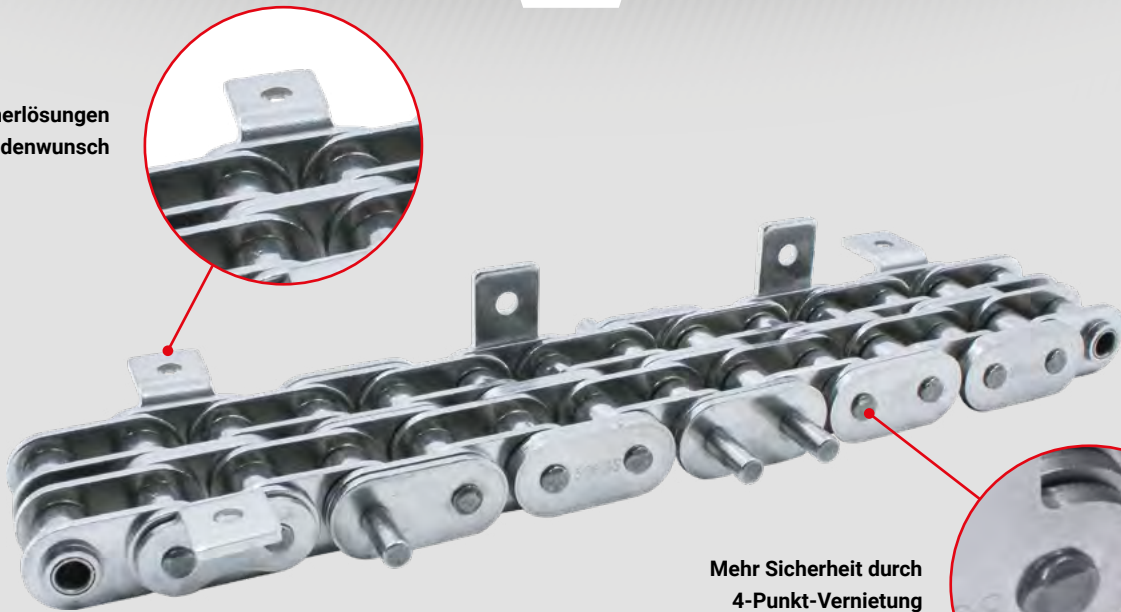


MAX. ZULÄSSIGER KETTENZUG





Mitnehmerlösungen
auf Kundenwunsch



Mehr Sicherheit durch
4-Punkt-Vernietung

3. Höhere Dauerfestigkeit und Bruchkraft

MEGA II Rollenketten bieten nahezu die doppelte Zugfestigkeit, zulässige Belastung und bis zu 50% längere Lebensdauer, wie rostfreie ISO-Rollenketten.

4. Stabil gegen seitlichen Druck

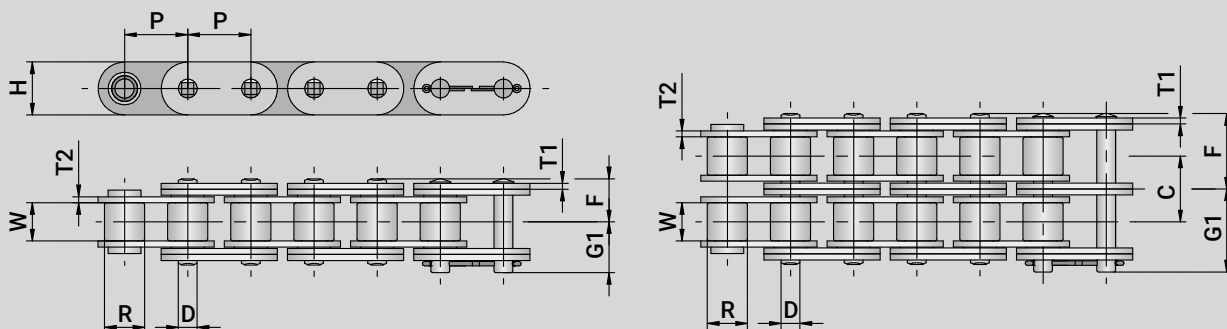
MEGA II Rollenketten sind 4-Punkt-vernietet. Das erhöht die Sicherheit gegen seitliche Belastungen.

5. Flexible, kundenspezifische Mitnehmerlösungen

MEGA II Rollenketten können mit Planlaschen, verlängerten Bolzen oder kundenspezifischen Mitnehmern gemäß Ihren Anforderungen produziert werden.



FB HOCHLEISTUNGS-ROLLENKETTEN MEGA II ROSTFREI, IN ANLEHNUNG AN ISO 606



Artikelnummer	Teilung		Verbindungs- glieder	lichte Weite	Rollen	Laschen			Bolzen			Stich- maß	Zulässiger Kettenzug	Gewicht				
	P					W min	W min	Ø R max	H max	T1 max	T2 max				Ø D max	F max	G1 max	C
	(Zoll)	(mm)																
40-1FBSS-MEGA II	½"	12,700	SG, NG	7,85	7,92	12,00	1,50	1,50	3,96	9,65	11,55	-	784	0,90				
40-2FBSS-MEGA II	½"	12,700	SG, NG	7,85	7,92	12,00	1,50	1,50	3,96	16,85	18,75	14,40	1.176	1,80				
50-1FBSS-MEGA II	⅝"	15,875	SG, NG	9,40	10,16	15,00	2,00	2,00	5,06	12,15	14,25	-	1.274	1,60				
50-2FBSS-MEGA II	⅝"	15,875	SG, NG	9,40	10,16	15,00	2,00	2,00	5,06	21,20	23,30	18,10	2.058	3,10				
60-1FBSS-MEGA II	¾"	19,050	SG, NG	12,57	11,91	18,10	2,35	2,35	5,94	15,10	17,45	-	1.764	2,30				
60-2FBSS-MEGA II	¾"	19,050	SG, NG	12,57	11,91	18,10	2,35	2,35	5,94	26,55	28,85	22,80	3.038	4,60				
80-1FBSS-MEGA II	1"	25,400	SG, NG	15,75	15,88	24,00	3,00	3,00	7,94	19,30	21,95	-	3.136	2,60				
80-2FBSS-MEGA II	1"	25,400	SG, NG	15,75	15,88	24,00	3,00	3,00	7,94	33,95	36,60	29,30	5.292	5,20				

FB Hochleistungs-Rollenketten MEGA II rostfrei, in Anlehnung an ISO 606 - DIN 8188. Abmessung der 50FBSS-MEGA II sind mit 10BFBSS-MEGA II identisch! Maßliche Änderungen vorbehalten.

Artikelnummer	Teilung		Verbindungs- glieder	lichte Weite	Rollen	Laschen			Bolzen			Stich- maß	Zulässiger Kettenzug	Gewicht				
	P					W min	W min	Ø R max	H max	T1 max	T2 max				Ø D max	F max	G1 max	C
	(Zoll)	(mm)																
08B-1FBSS-MEGA II	½"	12,700	SG, NG	7,75	8,51	11,81	1,50	1,50	4,44	9,70	11,55	-	882	1,00				
08B-2FBSS-MEGA II	½"	12,700	SG, NG	7,75	8,51	11,81	1,50	1,50	4,44	16,65	18,50	13,92	1.372	1,90				
10B-1FBSS-MEGA II	⅝"	15,875	SG, NG	9,40	10,16	15,00	2,00	2,00	5,06	12,15	14,25	-	1.274	1,60				
10B-2FBSS-MEGA II	⅝"	15,875	SG, NG	9,40	10,16	15,00	2,00	2,00	5,06	21,20	23,30	18,10	2.058	3,10				
12B-1FBSS-MEGA II	¾"	19,050	SG, NG	11,68	12,07	16,00	1,80	1,80	5,67	13,00	15,30	-	1.519	1,70				
12B-2FBSS-MEGA II	¾"	19,050	SG, NG	11,68	12,07	16,00	1,80	1,80	5,67	22,75	25,00	19,46	2.548	3,40				
16B-1FBSS-MEGA II	1"	25,400	SG, NG	17,02	15,88	24,00	3,15	3,00	8,28	19,95	22,35	-	3.234	3,00				
16B-2FBSS-MEGA II	1"	25,400	SG, NG	17,02	15,88	24,00	3,15	3,00	8,28	35,89	38,29	31,88	5.488	6,10				

FB Hochleistungs-Rollenketten MEGA II rostfrei, in Anlehnung an ISO 606 - DIN 8187. Abmessung der 50FBSS-MEGA II sind mit 10BFBSS-MEGA II identisch! Maßliche Änderungen vorbehalten.



FB Ketten Handelsgesellschaft mbH
Gewerbepark Süd 5, A-6330 Kufstein • Tel. +43 5372 61466, Fax +43 5372 61466-20
fbketten@fb-ketten.com • www.fb-ketten.at

Wir machen Ihre Kettenanwendungen profitabler.