



# FB KRATZERKETTEN

Artikelnummer	Teilung	lichte Weite	Bolzen	Buchsen / Rollen	Laschenabmessungen	Abbildung Nr.	Bruchkraft
	p	b <sub>1</sub>	∅ d <sub>1</sub>	∅ d <sub>2</sub> / d <sub>4</sub>	h <sub>1</sub> x s		
	(mm)	(mm)	(mm)	(mm)	(mm)		
(FV90)A100T/F11x400 oder x600	100	25	14	20	40x6	1	140
M112A100T/F11x600	100	32	15	21	40x6	1	140
M112A100T/F2x400 oder x600	100	32	15	21	40x6	2	140
FV140A125T/T4x500 oder x1000	125	35	18	26	45x6	4	160
FV140A125T/F22x250 oder x500	125	35	18	26	45x6	5	160
(M160)A160TERW/(F2)x640	160	37	18	25	50x7	3	185
FV180A125T/T4x500 oder x1000	125	45	20	30	50x8	4	205
(FV180)C160V/(F4)x640	160	45	20	30 / 70	50x8	6	200

Massliche Änderungen vorbehalten.

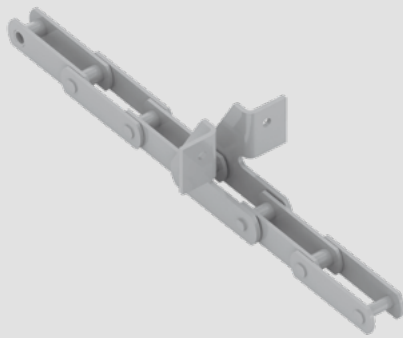


Abbildung Nr. 1

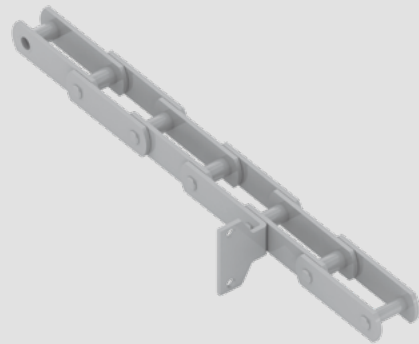


Abbildung Nr. 2

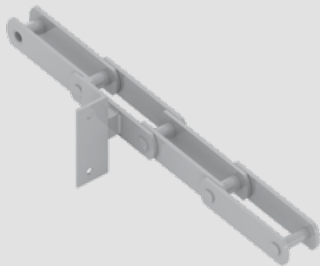


Abbildung Nr. 3

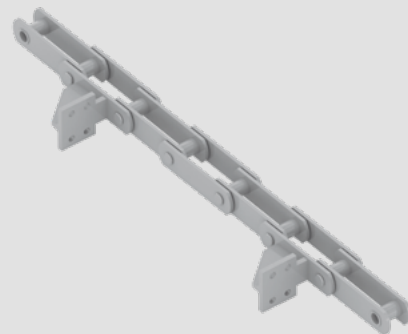


Abbildung Nr. 4

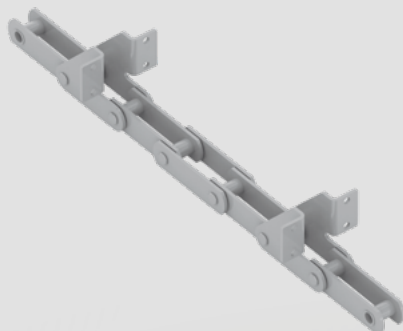


Abbildung Nr. 5

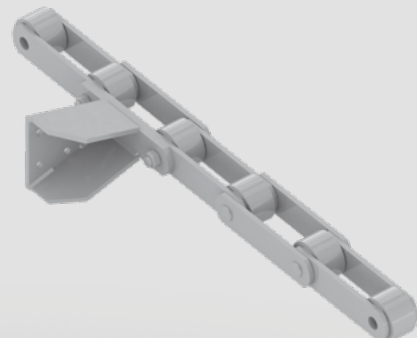
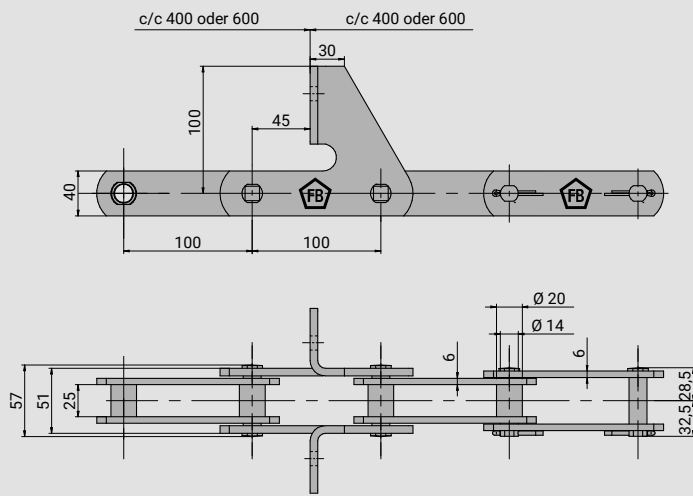
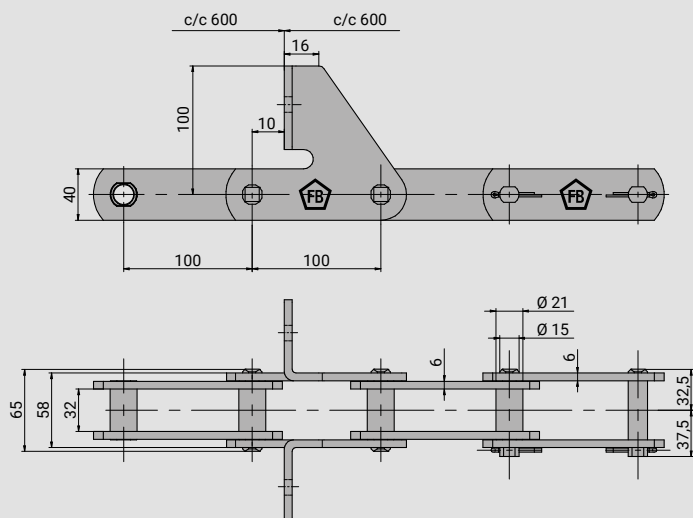
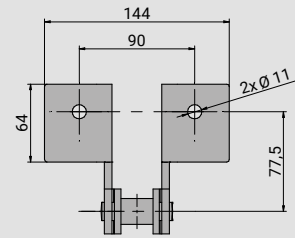


Abbildung Nr. 6

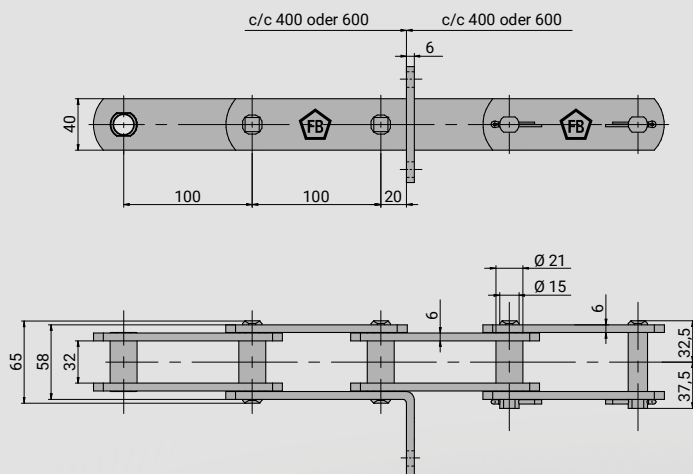
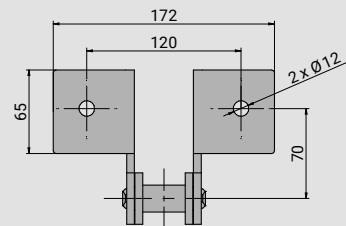
Wir machen Ihre Kettenanwendungen profitabler.



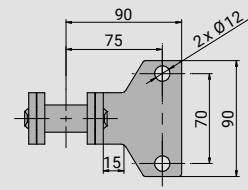
(FV90)A100T/F11x400/600

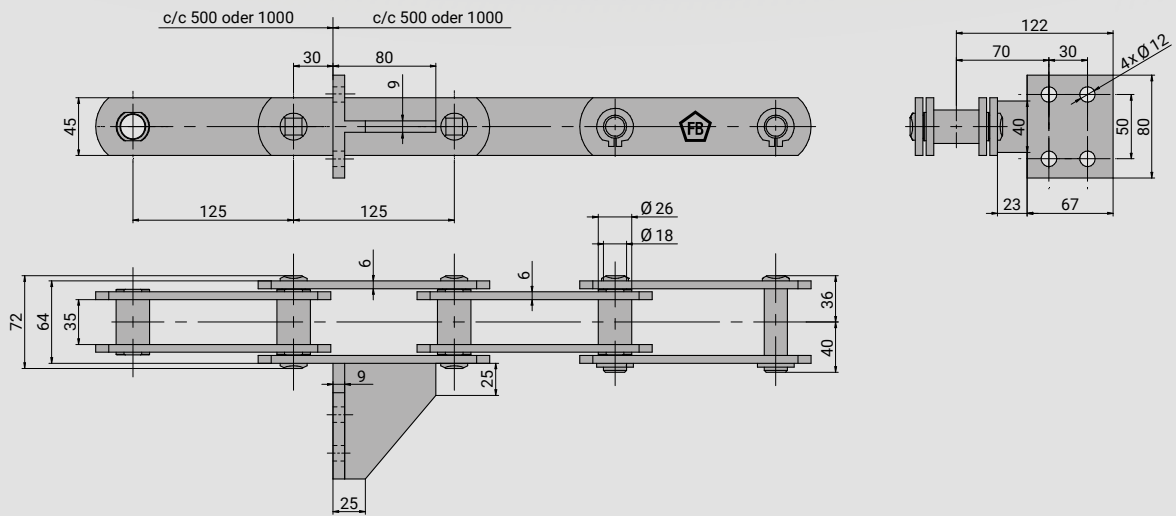


M112A100T/F11x600

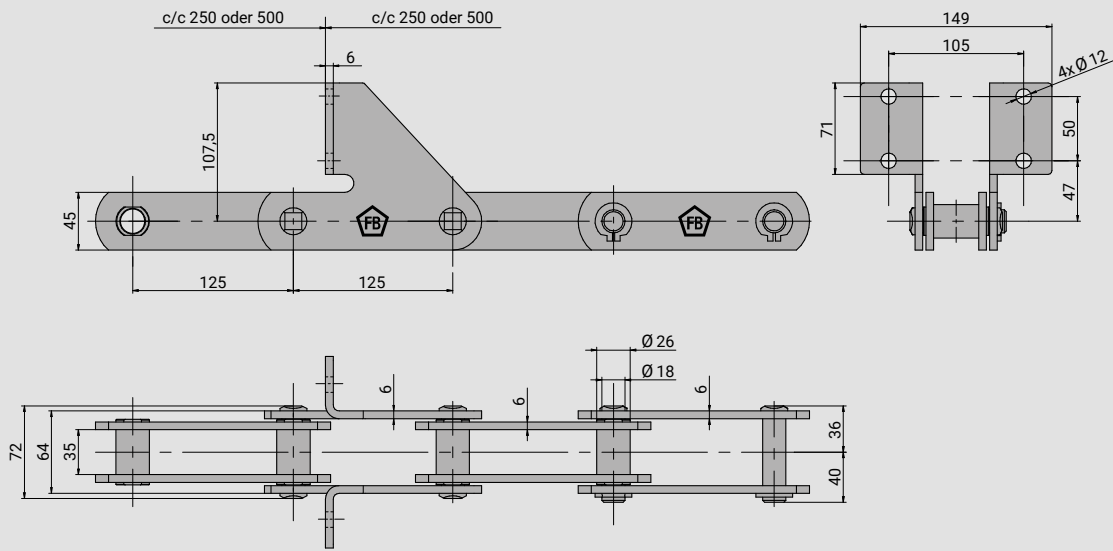


M112A100T/F2x400/600

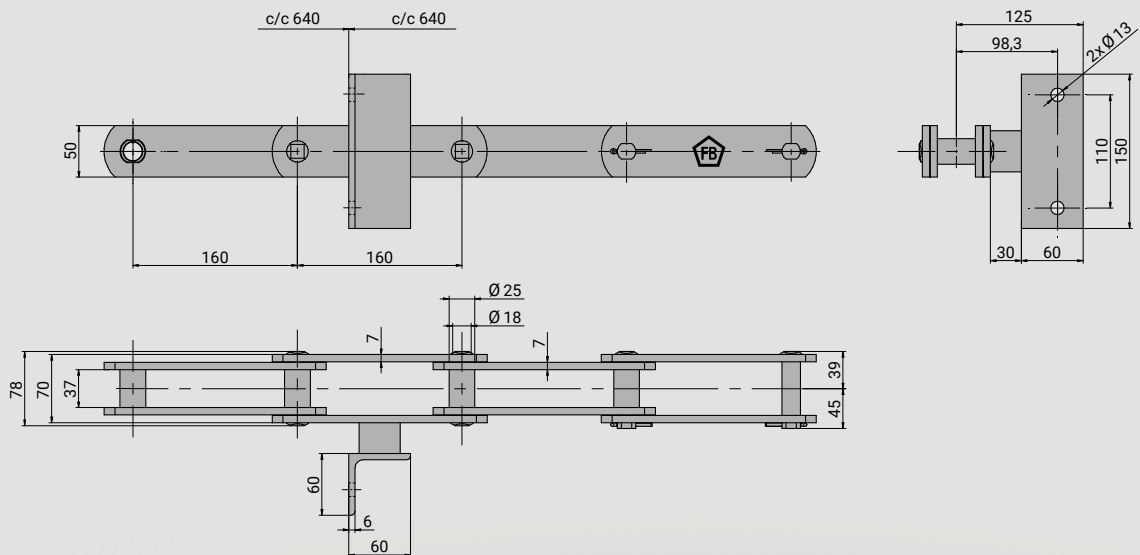




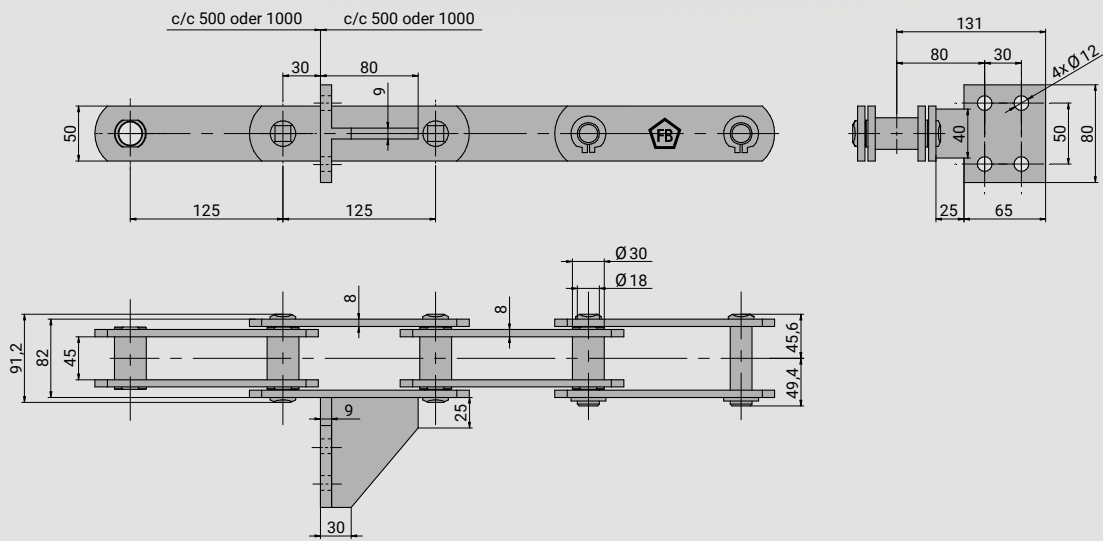
FV140A125T/T4x500/1000



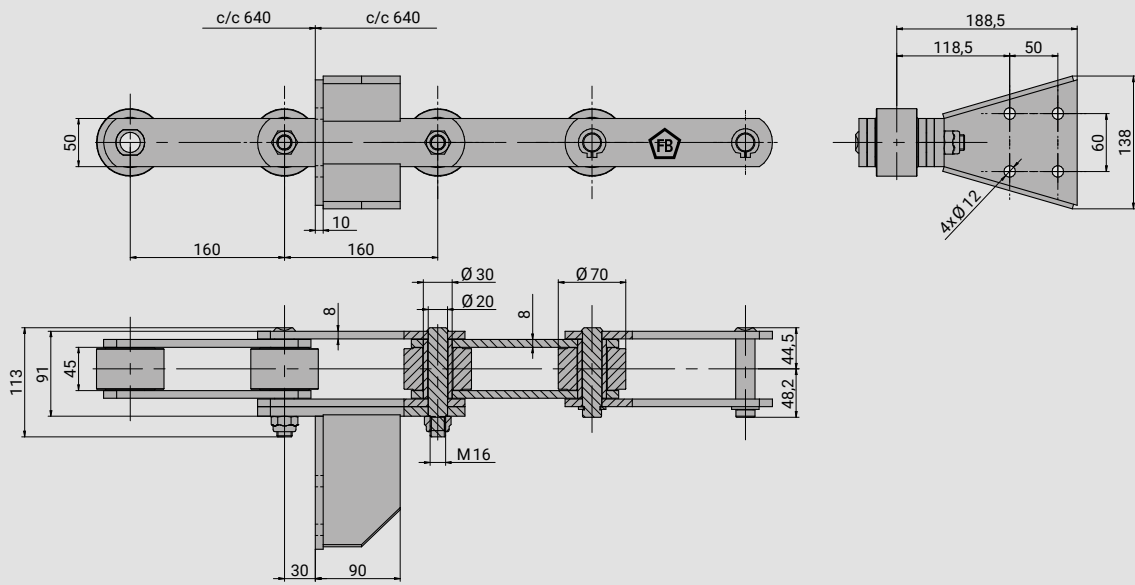
FV140A125T/F22x250/500



(M160)A160TERW/(F2)x640



FV180A125T/T4x500/1000



(FV180)C160V/(F4)x640



**FB Ketten Handelsgesellschaft mbH**  
 Gewerbestraße 5, A-6330 Kufstein • Tel. +41 79 620 50 97  
 info@fb-ketten.ch • www.fb-ketten.ch

**Wir machen Ihre Kettenanwendungen profitabler.**